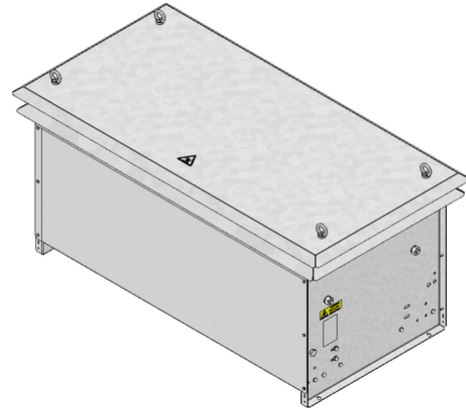



## Scheda Tecnica

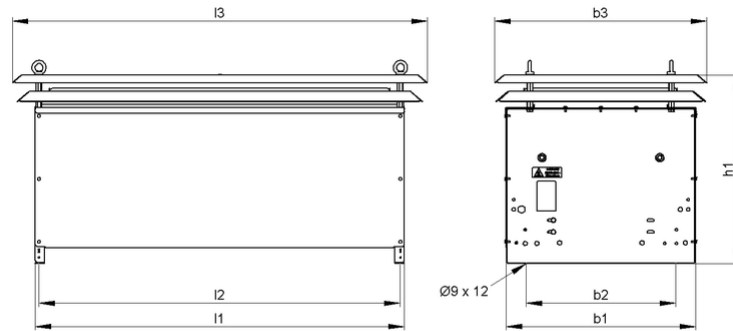
STG 1x0 | 4.3 - 17.2 kW  
Resistenza con griglia in acciaio  
cRUus 600 V



Articolo-No.		ds1000 2101			
Tipo		STG 110	STG 120	STG 130	STG 140
Impulso (kW) $T_a \sim 40\text{ °C}$ *Riferito aa durata del ciclo 120s Valore approssimativo ( dipendente dalla resistenza)	ED 6 %*	34	67.9	101.9	135.9
	ED 15 %*	18.1	36.1	54.2	72.2
	ED 25 %*	12.9	25.8	38.7	51.6
	ED 40 %*	9.5	18.9	28.4	37.8
Potenza continuativa nominale (kW) $T_a \sim 40\text{ °C}$		4.3	8.6	12.9	17.2
Valore di resistenza a 20°C ( $\Omega$ )		0.1 - 55	0.1 - 32	0.2 - 27	0.3 - 20.5
Tolleranza della resistenza a 20°C		±10 %			
Grado di protezione (EN 60529) avvitato posizione		IP 23			
Massima tensione di funzionamento ammissibile		UL 600 V			
Raffreddamento		Convezione naturale			
Temperatura del cofano alla potenza nominale $T_a \sim 40\text{ °C}$		≤250 °C			
Terminale elettrico		bolt clamp M6, M8, M10, M12 / PE M6, M8, M10			
Intervallo di temperatura di funzionamento		-25 ... +40 °C			
Tensione di prova		2.7 kV AC 1 s			
Approvazione/Marcatura		CE; UL; CSA			
Posizione di montaggio					

Soggetto a modifica tecnica

## Scheda Tecnica



Articolo-No.		ds1000 2101			
Tipo		STG 110	STG 120	STG 130	STG 140
Lunghezza [mm]	l1	330	530	740	940
	l2	310	510	720	920
	l3	≤450	≤650	≤860	≤1060
Profondità [mm]	b1	≤485	≤485	≤485	≤485
	b2	380	380	380	380
	b3	≤545	≤545	≤545	≤545
Altezza [mm]	h1	≤485	≤485	≤485	≤485
Peso approssimativo [kg]		20	27	36	46
Ultimo aggiornamento		2016-01-26			

### Istruzioni di montaggio:

La resistenza dovrebbe essere protetta da adeguate misure di sicurezza contro il sovraccarico.

Montare la resistenza lasciando libera da eventuali ostacoli la zona di ingresso e di uscita dell'aria.

La resistenza deve essere collegata a terra.



**Powerful Resistors**

