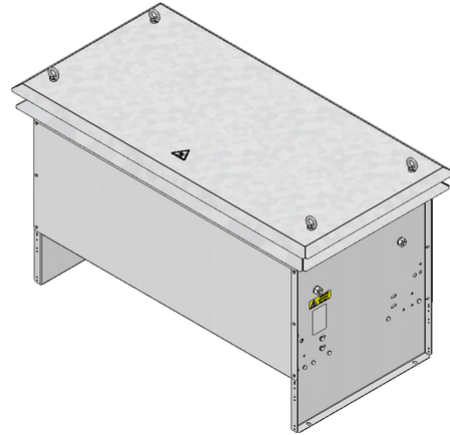



Scheda Tecnica

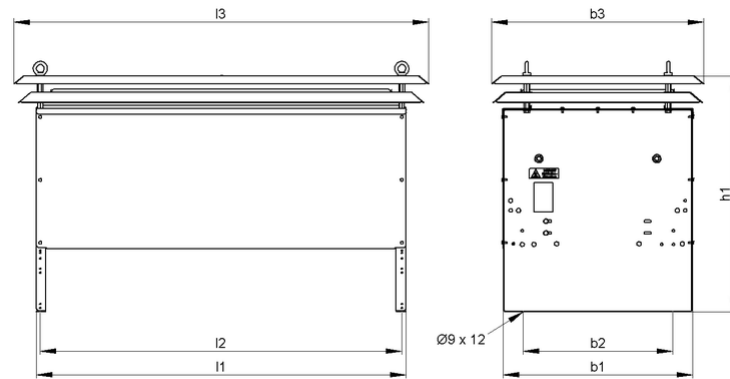
STG 1x1 | 4.6 - 18.4 kW
Resistenza con griglia in acciaio
cRUus 600 V



Articolo-No.		ds1000 2111			
Tipo		STG 111	STG 121	STG 131	STG 141
Impulso (kW) $T_a \sim 40\text{ °C}$ *Riferito aa durata del ciclo 120s Valore approssimativo (dipendente dalla resistenza)	ED 6 %*	36.3	72.7	109	145.4
	ED 15 %*	19.3	38.6	58	77.3
	ED 25 %*	13.8	27.6	41.4	55.2
	ED 40 %*	10.1	20.2	30.4	40.5
Potenza continuativa nominale (kW) $T_a \sim 40\text{ °C}$		4.6	9.2	13.8	18.4
Valore di resistenza a 20°C (Ω)		0.1 - 55	0.1 - 36	0.2 - 26	0.3 - 19.5
Tolleranza della resistenza a 20°C		±10 %			
Grado di protezione (EN 60529) avvitato posizione		IP 23			
Massima tensione di funzionamento ammissibile		UL 600 V			
Raffreddamento		Convezione naturale			
Temperatura del cofano alla potenza nominale $T_a \sim 40\text{ °C}$		≤250 °C			
Terminale elettrico		bolt clamp M6, M8, M10, M12 / PE M6, M8, M10			
Intervallo di temperatura di funzionamento		-25 ... +40 °C			
Tensione di prova		2.7 kV AC 1 s			
Approvazione/Marcatura		CE; UL; CSA			
Posizione di montaggio					

Soggetto a modifica tecnica

Scheda Tecnica



Articolo-No.		ds1000 2111			
Tipo		STG 111	STG 121	STG 131	STG 141
Lunghezza [mm]	l1	330	530	740	940
	l2	310	510	720	920
	l3	≤450	≤650	≤860	≤1060
Profondità [mm]	b1	≤485	≤485	≤485	≤485
	b2	380	380	380	380
	b3	≤545	≤545	≤545	≤545
Altezza [mm]	h1	≤605	≤605	≤605	≤605
Peso approssimativo [kg]		22	29	38	48
Ultimo aggiornamento		2016-01-26			

Istruzioni di montaggio:

La resistenza dovrebbe essere protetta da adeguate misure di sicurezza contro il sovraccarico.

Montare la resistenza lasciando libera da eventuali ostacoli la zona di ingresso e di uscita dell'aria.

La resistenza deve essere collegata a terra.