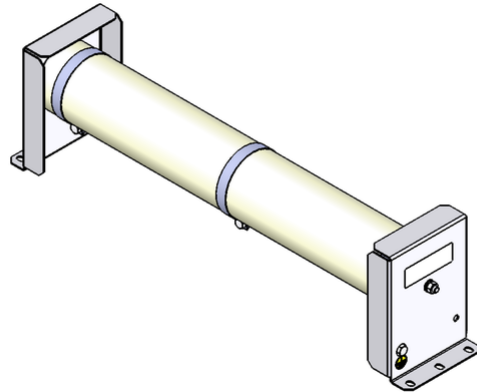



## SCHEMA TECNICA

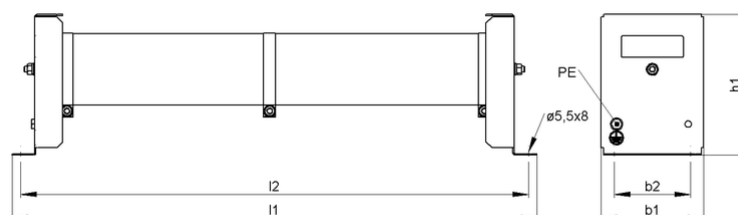
EFo\_5 | 120 - 280 W  
Resistenza a filo avvolto



| Articolo-No.   |          | ds4000 1153   |             |             |
|--|----------|---|-------------|-------------|
| Tipo   |          | EFo 3   | EFo 4       | EFo 5       |
| Impulso (W) $T_a \sim 40^\circ\text{C}$<br>*Riferito aa<br>durata del ciclo 120s<br>Valore approssimativo ( dipendente dalla resistenza) | ED 6 %*  | 1140  | 1900        | 2660        |
|  | ED 15 %* | 590   | 980         | 1370        |
|  | ED 25 %* | 380   | 640         | 900         |
|  | ED 40 %* | 260   | 440         | 620         |
|  | ED 60 %* | 180   | 300         | 420         |
| Potenza continuativa nominale (W) $T_a \sim 40^\circ\text{C}$  |          | 120   | 200         | 280         |
| Corrente continuativa (A) $T_a \sim 40^\circ\text{C}$  |          | 0,3 - 25  | 0,3 - 25    | 0,3 - 25    |
| Valore di resistenza a $20^\circ\text{C}$ ( $\Omega$ )   |          | 0.18 - 1390   | 0.32 - 2380 | 0.46 - 3380 |
| Tolleranza della resistenza a $20^\circ\text{C}$   |          | $\pm 10\%$  |             |             |
| Grado di protezione (EN 60529) avvitato posizione  |          | IP 00   |             |             |
| Massima tensione di funzionamento ammissibile  |          | 600 V AC / 800 V DC   |             |             |
| Raffreddamento   |          | Convezione naturale   |             |             |
| Terminale elettrico  |          | M5 / PE M5  |             |             |
| Intervallo di temperatura di funzionamento   |          | $-25 \dots +40^\circ\text{C}$   |             |             |
| Tensione di prova  |          | 2,7 kV AC 1 s   |             |             |
| Posizione di montaggio   |          |  |             |             |

Soggetto a modifica tecnica

## SCHEMA TECNICA



| Articolo-No.             |    | ds4000 1153 |       |       |
|--------------------------|----|-------------|-------|-------|
| Tipo                     |    | EFo 3       | EFo 4 | EFo 5 |
| Lunghezza [mm]           | l1 | ≤245        | ≤345  | ≤445  |
|                          | l2 | 222         | 322   | 422   |
| Profondità [mm]          | b1 | ≤73         | ≤73   | ≤73   |
|                          | b2 | 48          | 48    | 48    |
| Altezza [mm]             | h1 | ≤101        | ≤101  | ≤101  |
| Peso approssimativo [kg] |    | 1,0         | 1,4   | 1,8   |
| Ultimo aggiornamento     |    | 2016-01-14  |       |       |

### Istruzioni di montaggio:

La resistenza dovrebbe essere protetta con adeguate misure di sicurezza contro il sovraccarico.

Montare la resistenza lasciando libera da eventuali ostacoli la zona di ingresso e di uscita dell'aria.

Le resistenze a tubo devono essere montate in posizione orizzontale.

La resistenza deve essere collegata a terra.