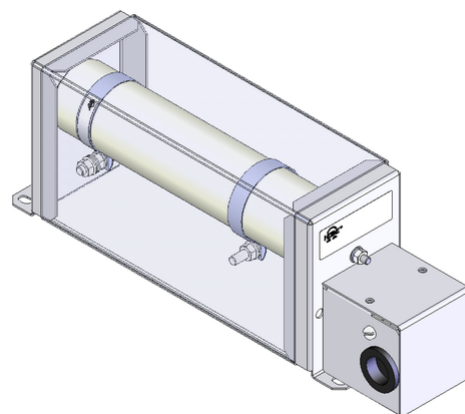



SCHEMA TECNICA

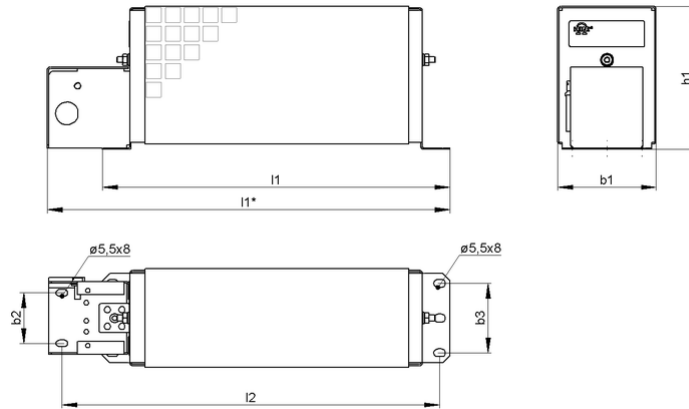
EFmB_5 | 120 - 280 W
Resistenza a filo avvolto



Articolo-No.		ds4000 1152		
Tipo		EFmB 3	EFmB 4	EFmB 5
Impulso (W) $T_a \sim 40^\circ\text{C}$ *Riferito aa durata del ciclo 120s Valore approssimativo (dipendente dalla resistenza)	ED 6 %*	1140	1900	2660
	ED 15 %*	590	980	1370
	ED 25 %*	380	640	900
	ED 40 %*	260	440	620
	ED 60 %*	180	300	420
Potenza continuativa nominale (W) $T_a \sim 40^\circ\text{C}$		120	200	280
Corrente continuativa (A) $T_a \sim 40^\circ\text{C}$		0,3 - 25	0,3 - 25	0,3 - 25
Valore di resistenza a 20°C (Ω)		0.18 - 1390	0.32 - 2380	0.46 - 3380
Tolleranza della resistenza a 20°C		$\pm 10\%$		
Grado di protezione (EN 60529) avvitato posizione		IP 20		
Massima tensione di funzionamento ammissibile		600 V AC / 800 V DC		
Raffreddamento		Convezione naturale		
Temperatura del cofano alla potenza nominale $T_a \sim 40^\circ\text{C}$		$\leq 200^\circ\text{C}$		
Terminale elettrico		2,5 mm ² / PE M4		
Intervallo di temperatura di funzionamento		-25 ... +40 °C		
Tensione di prova		2,7 kV AC 1 s		
Posizione di montaggio				

Soggetto a modifica tecnica

SCHEMA TECNICA



Articolo-No.		ds4000 1152		
Tipo		EFmB 3	EFmB 4	EFmB 5
Lunghezza [mm]	l1*	≤305	≤405	≤505
	l1	≤245	≤345	≤445
	l2	275	375	475
Profondità [mm]	b1	≤73	≤73	≤73
	b2	35	35	35
	b3	48	48	48
Altezza [mm]	h1	≤101	≤101	≤101
Peso approssimativo [kg]		1,2	1,7	2,2
Ultimo aggiornamento		2016-01-13		

Istruzioni di montaggio:

La resistenza dovrebbe essere protetta con adeguate misure di sicurezza contro il sovraccarico.

Montare la resistenza lasciando libera da eventuali ostacoli la zona di ingresso e di uscita dell'aria.

Le resistenze a tubo devono essere montate in posizione orizzontale.

La resistenza deve essere collegata a terra.