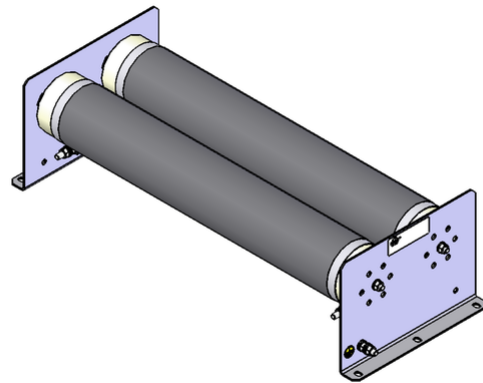



DATENBLATT

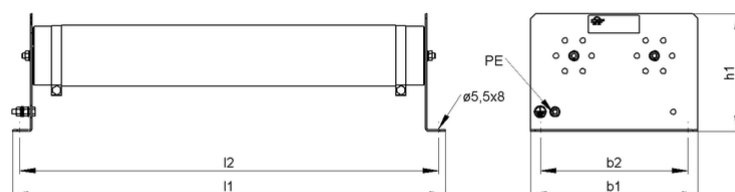
ZFo_5 | 240 - 560 W Drahtwiderstand



Artikel-Nr.		ds4000 1253		
Typ		ZFo 3	ZFo 4	ZFo 5
Impulsleistung (W) $T_U \sim 40\text{ °C}$ *bezogen auf eine Zyklusdauer von 120s Richtwert (widerstandswertabhängig)	ED 6 %*	2280	3800	5320
	ED 15 %*	1180	1960	2740
	ED 25 %*	770	1280	1790
	ED 40 %*	530	880	1230
	ED 60 %*	360	600	840
Nenndauerleistung (W) $T_U \sim 40\text{ °C}$		240	400	560
Nenndauerstrom (A) $T_U \sim 40\text{ °C}$		0,3 - 50	0,3 - 50	0,3 - 50
Nennwiderstandswert bei 20 °C (Ohm)		0.09 - 2780	0.16 - 4760	0.23 - 6760
Nenntoleranz bei 20 °C		±10 %		
Schutzart (EN 60529) (im entsprechend angeschraubten Zustand)		IP 00		
Max. zulässige Betriebsspannung		600 V AC / 800 V DC		
Kühlung		natürliche Konvektion		
Elektrischer Anschluss		M5 / PE M5		
Betriebstemperaturbereich		-25 ... +40 °C		
Prüfspannung		2,7 kV AC 1 s		
Einbaulagen				

Technische Änderungen vorbehalten

DATENBLATT



Artikel-Nr.		ds4000 1253		
Typ		ZFo 3	ZFo 4	ZFo 5
Länge [mm]	l1	≤240	≤340	≤440
	l2	222	322	422
Breite [mm]	b1	≤123	≤123	≤123
	b2	100	100	100
Höhe [mm]	h1	≤95	≤95	≤95
Masse ca. [kg]		2	2,8	3,6
letzte Änderung		14.01.2016		

Montagehinweis:

Die Widerstände sind so zu montieren, dass eine ungehinderte Zu- und Abluft gewährleistet ist und kein Wärmestau entsteht. Der Widerstand ist durch geeignete Schutzmaßnahmen vor Überlastung zu schützen.

Rohrwiderstände sind waagrecht zu montieren.

Der Widerstand muss geerdet werden.