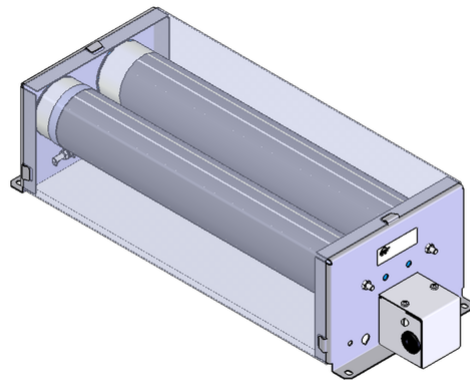



参数表

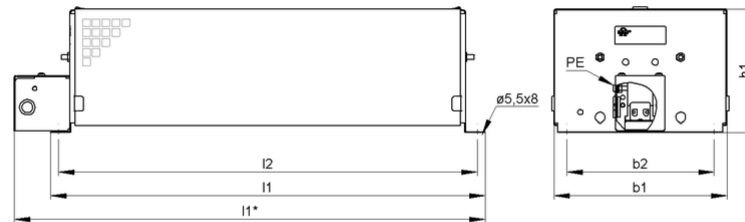
ZFmB_8 | 600 - 1340 W
绕线电阻器



产品编号		ds4000 1282			
类型		ZFmB 60x300	ZFmB 6	ZFmB 7	ZFmB 8
脉冲功率 (W) $T_a \sim 40^\circ\text{C}$ 参考周期 120s 近似值 (取决于电阻值)	ED 6 %*	5700	7980	10450	12730
	ED 15 %*	2940	4120	5390	6570
	ED 25 %*	1920	2690	3520	4290
	ED 40 %*	1320	1850	2420	2950
	ED 60 %*	900	1260	1650	2010
标称连续功率 (W) $T_a \sim 40^\circ\text{C}$		600	840	1100	1340
额定连续电流 (A) $T_a \sim 40^\circ\text{C}$		0,3 - 50	0,3 - 50	0,3 - 50	0,3 - 50
电阻值 (Ω) (20°C)		0,24 - 7200	0,34 - 10120	0,43 - 13100	0,55 - 16000
电阻值公差 (20°C)		±10 %			
防护等级 (EN 60529) (安装后)		IP 20			
允许工作电压最大值		600 V AC / 800 V DC			
冷却		自然风冷			
标称连续功率下外壳温度 $T_a \sim 40^\circ\text{C}$		≤200 °C			
电气端子		2,5 mm ² / PE M4			
工作温度范围		-25 ... +40 °C			
测试电压		2,7 kV AC 1 s			
安装位置					

服从技术修改

参数表



产品编号		ds4000 1282			
类型		ZFmB 60x300	ZFmB 6	ZFmB 7	ZFmB 8
长度(mm)	l_1^*	≤ 410	≤ 510	≤ 610	≤ 710
	l_1	≤ 350	≤ 450	≤ 550	≤ 650
	l_2	326	426	526	626
宽度(mm)	b_1	≤ 182	≤ 182	≤ 182	≤ 182
	b_2	150	150	150	150
高度(mm)	h_1	≤ 130	≤ 130	≤ 130	≤ 130
约重(kg)		4,8	6,8	8,8	10,8
最后更新		2016-01-14			

安装说明:

应采取适当的安全措施，以保护电阻器抵抗过载；

在安装时，需保证电阻器的进风口及出风口不能有任何阻碍；

波纹电阻器必须水平安装；

电阻器必须接地。