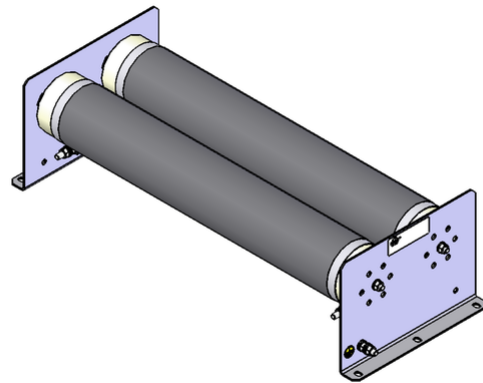



# DATENBLATT

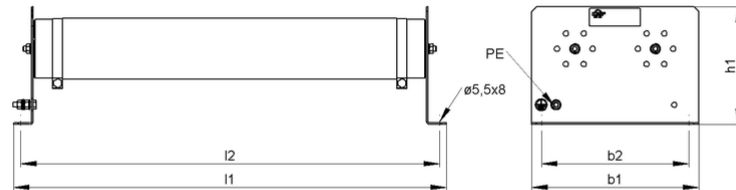
## ZFo\_8 | 600 - 1340 W Drahtwiderstand



Artikel-Nr.		ds4000 1283			
Typ		ZFo 60x300	ZFo 6	ZFo 7	ZFo 8
Impulsleistung (W) $T_U \sim 40^\circ\text{C}$ *bezogen auf eine Zyklusdauer von 120s Richtwert (widerstandswertabhängig)	ED 6 %*	5700	7980	10450	12730
	ED 15 %*	2940	4120	5390	6570
	ED 25 %*	1920	2690	3520	4290
	ED 40 %*	1320	1850	2420	2950
	ED 60 %*	900	1260	1650	2010
Nenndauerleistung (W) $T_U \sim 40^\circ\text{C}$		600	840	1100	1340
Nenndauerstrom (A) $T_U \sim 40^\circ\text{C}$		0,3 - 50	0,3 - 50	0,3 - 50	0,3 - 50
Nennwiderstandswert bei $20^\circ\text{C}$ (Ohm)		0.24 - 7200	0.34 - 10120	0.43 - 13100	0.55 - 16000
Nenntoleranz bei $20^\circ\text{C}$		±10 %			
Schutzart (EN 60529) (im entsprechend angeschraubten Zustand)		IP 00			
Max. zulässige Betriebsspannung		600 V AC / 800 V DC			
Kühlung		natürliche Konvektion			
Elektrischer Anschluss		M5 / PE M5			
Betriebstemperaturbereich		-25 ... +40 °C			
Prüfspannung		2,7 kV AC 1 s			
Einbaulagen					

Technische Änderungen vorbehalten

# DATENBLATT



Artikel-Nr.		ds4000 1283			
Typ		ZFo 60x300	ZFo 6	ZFo 7	ZFo 8
Länge [mm]	l1	≤345	≤445	≤545	≤645
	l2	326	426	526	626
Breite [mm]	b1	≤173	≤173	≤173	≤173
	b2	150	150	150	150
Höhe [mm]	h1	≤125	≤125	≤125	≤125
Masse ca. [kg]		4,6	6,5	8,4	10,3
letzte Änderung		14.01.2016			

**Montagehinweis:**

Die Widerstände sind so zu montieren, dass eine ungehinderte Zu- und Abluft gewährleistet ist und kein Wärmestau entsteht. Der Widerstand ist durch geeignete Schutzmaßnahmen vor Überlastung zu schützen.

Rohrwiderstände sind waagrecht zu montieren.

Der Widerstand muss geerdet werden.