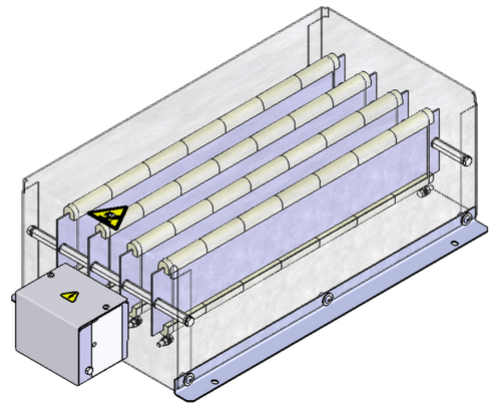



DATENBLATT

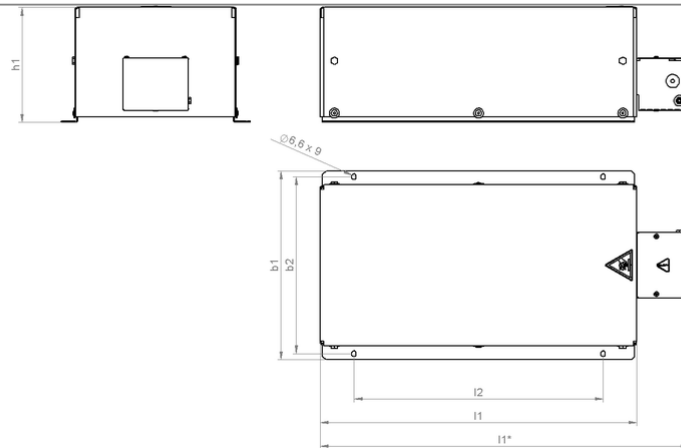
RFBs_6 | 2.0 - 6.0 kW
 Drahtwiderstand
 mit Klemmenkasten B



Artikel-Nr.		ds2003 1061		
Typ		RFBs 2-7	RFBs 4-7	RFBs 6-7
Impulsleistung (kW) $T_U \sim 40\text{ °C}$ *bezogen auf eine Zyklusdauer von 120s Richtwert (widerstandswertabhängig)	ED 6 %*	16	32	48
	ED 15 %*	9	18	27
	ED 25 %*	6	12	18
	ED 40 %*	4.2	8.4	12.6
Nenndauerleistung (kW) $T_U \sim 40\text{ °C}$		2	4	6
Nennwiderstandswert bei 20 °C (Ohm)		1.8 - 180	1 - 90	1.5 - 60
Nenntoleranz bei 20 °C		±10 %		
Schutzart (EN 60529) (im entsprechend angeschraubten Zustand)		IP 20		
Max. zulässige Betriebsspannung		EN 600 V AC / 800 V DC		
Kühlung		natürliche Konvektion		
Gehäusetemperatur bei Nenndauerleistung $T_U \sim 40\text{ °C}$		ca. 200 °C		
Elektrischer Anschluss		Buchsenklemmenleiste 2.5 mm ² / 10 mm ² ; PE M5		
Betriebstemperaturbereich		-25 ... +40 °C		
Prüfspannung		2.7 kV AC 1 s		
Einbaulagen				

Technische Änderungen vorbehalten

DATENBLATT



Artikel-Nr.		ds2003 1061		
Typ		RFBs 2-7	RFBs 4-7	RFBs 6-7
Länge [mm]	l1*	≤570	≤570	≤570
	l1	≤490	≤490	≤490
	l2	380	380	380
Breite [mm]	b1	≤190	≤290	≤390
	b2	170	270	370
Höhe [mm]	h1	≤180	≤180	≤180
Masse ca. [kg]		4	7	10
letzte Änderung		29.10.2015		

Montagehinweis:

Die Widerstände sind so zu montieren, dass eine ungehinderte Zu- und Abluft gewährleistet ist und kein Wärmestau entsteht. Der Widerstand ist durch geeignete Schutzmaßnahmen vor Überlastung zu schützen.

Der Widerstand muss geerdet werden.