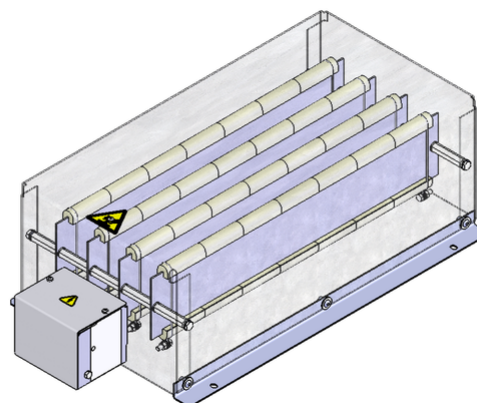



## SCHEMA TECNICA

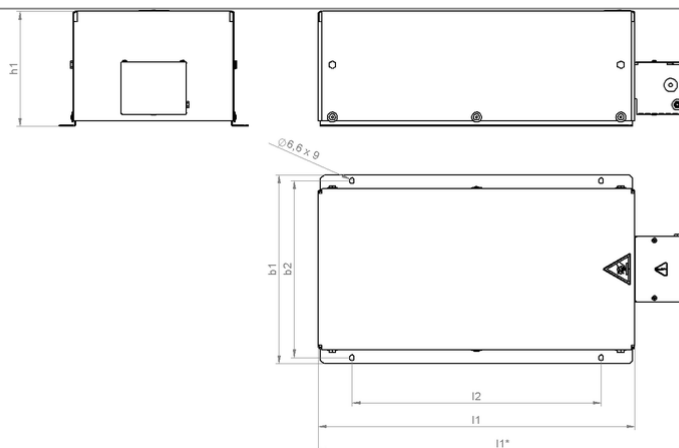
RFBs\_6 | 2.0 - 6.0 kW  
Resistenza a filo avvolto  
with Terminalbox B



Articolo-No.		ds2003 1061		
Tipo		RFBs 2-7	RFBs 4-7	RFBs 6-7
Impulso (kW) $T_a \sim 40\text{ °C}$ *Riferito aa durata del ciclo 120s Valore approssimativo ( dipendente dalla resistenza)	ED 6 %*	16	32	48
	ED 15 %*	9	18	27
	ED 25 %*	6	12	18
	ED 40 %*	4.2	8.4	12.6
Potenza continuativa nominale (kW) $T_a \sim 40\text{ °C}$		2	4	6
Valore di resistenza a 20°C ( $\Omega$ )		1.8 - 180	1 - 90	1.5 - 60
Tolleranza della resistenza a 20°C		±10 %		
Grado di protezione (EN 60529) avvitato posizione		IP 20		
Massima tensione di funzionamento ammissibile		EN 600 V AC / 800 V DC		
Raffreddamento		Convezione naturale		
Temperatura del cofano alla potenza nominale $T_a \sim 40\text{ °C}$		ca. 200 °C		
Terminale elettrico		lead out terminal 2.5 mm <sup>2</sup> / 10 mm <sup>2</sup> ; PE M5		
Intervallo di temperatura di funzionamento		-25 ... +40 °C		
Tensione di prova		2.7 kV AC 1 s		
Posizione di montaggio				

Soggetto a modifica tecnica

## SCHEMA TECNICA



Articolo-No.		ds2003 1061		
Tipo		RFBs 2-7	RFBs 4-7	RFBs 6-7
Lunghezza [mm]	l1*	≤570	≤570	≤570
	l1	≤490	≤490	≤490
	l2	380	380	380
Profondità [mm]	b1	≤190	≤290	≤390
	b2	170	270	370
Altezza [mm]	h1	≤180	≤180	≤180
Peso approssimativo [kg]		4	7	10
Ultimo aggiornamento		2015-10-29		

### Istruzioni di montaggio:

La resistenza dovrebbe essere protetta con adeguate misure di sicurezza contro il sovraccarico.

Montare la resistenza lasciando libera da eventuali ostacoli la zona di ingresso e di uscita dell'aria.

La resistenza deve essere collegata a terra.