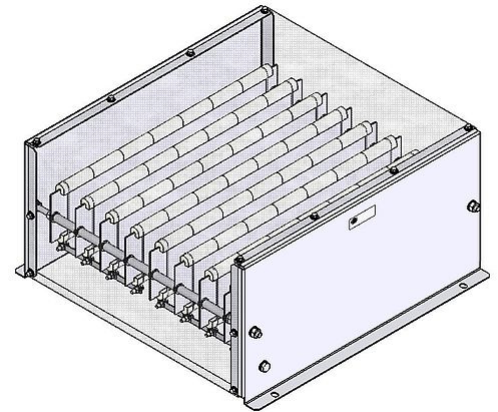



DATENBLATT

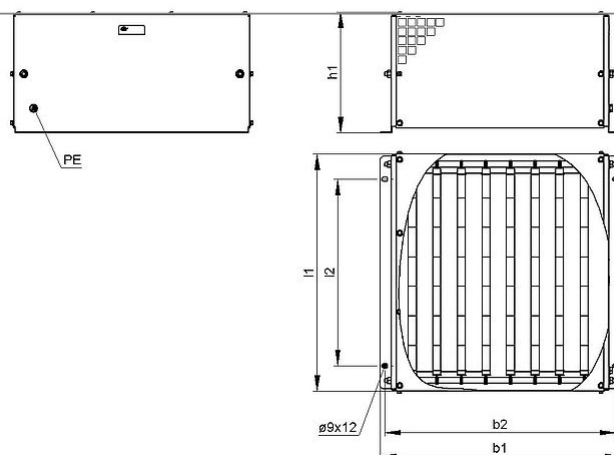
RF_12UL | 6.4 - 9.6 kW
 Drahtwiderstand



Artikel-Nr.		ds2003 1123		
Typ		RF 8-7	RF 10-7	RF 12-7
Impulsleistung (kW) $T_U \sim 40\text{ °C}$ *bezogen auf eine Zyklusdauer von 120s Richtwert (widerstandswertabhängig)	ED 6 %*	51.2	64	76.8
	ED 15 %*	28.8	36	43.2
	ED 25 %*	19.2	24	28.8
	ED 40 %*	13.4	16.8	20.2
Nenndauerleistung (kW) $T_U \sim 40\text{ °C}$		6.4	8	9.6
Nennwiderstandswert bei 20 °C (Ohm)		2 - 150	2.5 - 120	3 - 100
Nenntoleranz bei 20 °C		±10 %		
Schutzart (EN 60529) (im entsprechend angeschraubten Zustand)		IP 20		
Max. zulässige Betriebsspannung		UL 600 / 1000 V		
Kühlung		natürliche Konvektion		
Gehäusetemperatur bei Nenndauerleistung $T_U \sim 40\text{ °C}$		ca. 200 °C		
Elektrischer Anschluss		ohne Klemmen M5; PE M5		
Betriebstemperaturbereich		-25 ... +40 °C		
Prüfspannung		3.6 kV AC 1 s		
Zulassung / Kennzeichnung		UL; CSA		
Einbaulagen				

Technische Änderungen vorbehalten

DATENBLATT



Artikel-Nr.		ds2003 1123		
Typ		RF 8-7	RF 10-7	RF 12-7
Länge [mm]	l1	≤490	≤490	≤490
	l2	380	380	380
Breite [mm]	b1	≤495	≤595	≤695
	b2	470	570	670
Höhe [mm]	h1	≤250	≤250	≤250
Masse ca. [kg]		18	21	24
letzte Änderung		07.01.2016		

Montagehinweis:

Die Widerstände sind so zu montieren, dass eine ungehinderte Zu- und Abluft gewährleistet ist und kein Wärmestau entsteht. Der Widerstand ist durch geeignete Schutzmaßnahmen vor Überlastung zu schützen.

Der Widerstand muss geerdet werden.