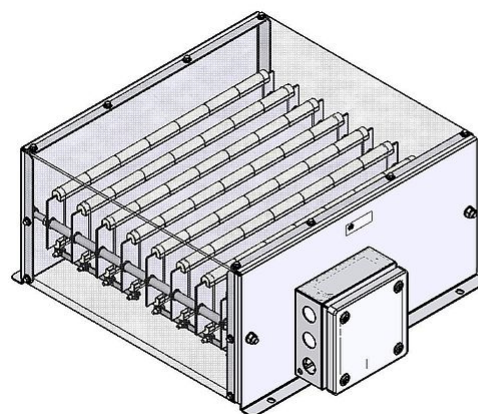



SCHEMA TECNICA

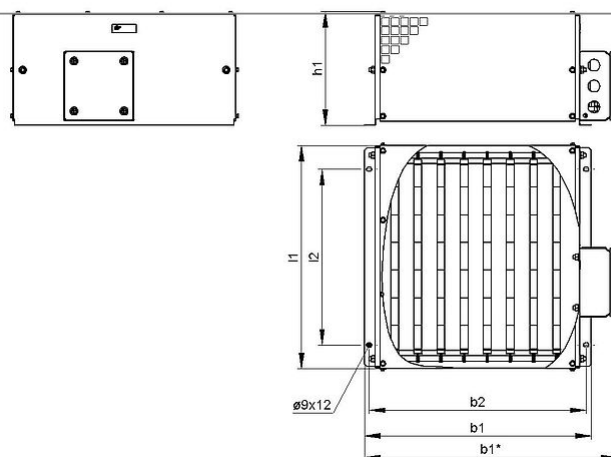
RFC_12UL | 6.4 - 9.6 kW
Resistenza a filo avvolto
with Terminalbox C



Articolo-No.		ds2003 1125		
Tipo		RFC 8-7	RFC 10-7	RFC 12-7
Impulso (kW) $T_a \sim 40\text{ °C}$ *Riferito aa durata del ciclo 120s Valore approssimativo (dipendente dalla resistenza)	ED 6 %*	51.2	64	76.8
	ED 15 %*	28.8	36	43.2
	ED 25 %*	19.2	24	28.8
	ED 40 %*	13.4	16.8	20.2
Potenza continuativa nominale (kW) $T_a \sim 40\text{ °C}$		6.4	8	9.6
Valore di resistenza a 20°C (Ω)		2 - 56	2.5 - 45	3 - 37
Tolleranza della resistenza a 20°C		±10 %		
Grado di protezione (EN 60529) avvitato posizione		IP 20		
Massima tensione di funzionamento ammissibile		UL 600 V		
Raffreddamento		Convezione naturale		
Temperatura del cofano alla potenza nominale $T_a \sim 40\text{ °C}$		ca. 200 °C		
Terminale elettrico		line up terminal 10 - 35 mm ²		
Intervallo di temperatura di funzionamento		-25 ... +40 °C		
Tensione di prova		2.7 kV AC 1 s		
Approvazione/Marcatura		UL; CSA		
Posizione di montaggio				

Soggetto a modifica tecnica

SCHEMA TECNICA



Articolo-No.		ds2003 1125		
Tipo		RFC 8-7	RFC 10-7	RFC 12-7
Lunghezza [mm]	l1	≤490	≤490	≤490
	l2	380	380	380
Profondità [mm]	b1	≤495	≤595	≤695
	b2	470	570	670
	b3	≤550	≤650	≤750
Altezza [mm]	h1	≤250	≤250	≤250
Peso approssimativo [kg]		19	22	25
Ultimo aggiornamento		2016-01-07		

Istruzioni di montaggio:

La resistenza dovrebbe essere protetta con adeguate misure di sicurezza contro il sovraccarico.

Montare la resistenza lasciando libera da eventuali ostacoli la zona di ingresso e di uscita dell'aria.

La resistenza deve essere collegata a terra.