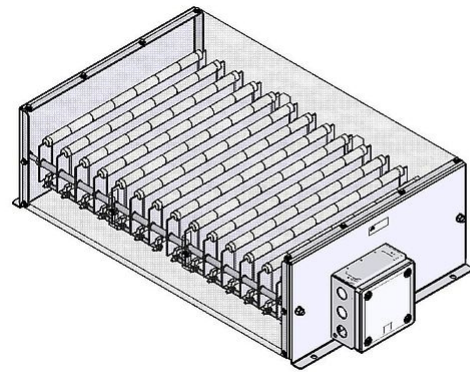



参数表

RFC_18 | 14,0 - 18,0 kW

绕线电阻器

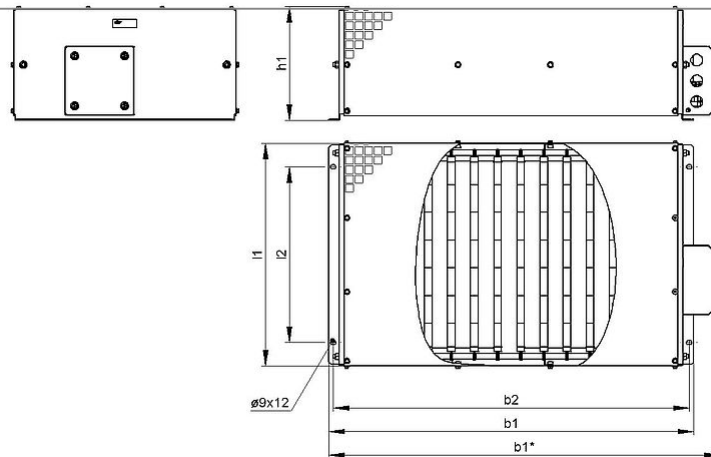
□□with Terminalbox C



| 产品编号 | | ds2003 1182 | | |
|--|----------|---|----------|----------|
| 类型 | | RFC 14-7 | RFC 16-7 | RFC 18-7 |
| 脉冲功率 (kW) $T_a \sim 40^\circ\text{C}$ 参考周期 120s 近似值(取决于电阻值) | ED 6 %* | 112 | 128 | 144 |
| | ED 15 %* | 63 | 72 | 81 |
| | ED 25 %* | 42 | 48 | 54 |
| | ED 40 %* | 29,4 | 33,6 | 37,8 |
| 标称连续功率 (kW) $T_a \sim 40^\circ\text{C}$ | | 14 | 16 | 18 |
| 电阻值(Ω) (20°C) | | 3,5 - 26 | 4 - 23 | 4,5 - 20 |
| 电阻值公差(20°C) | | $\pm 10\%$ | | |
| 防护等级(EN 60529) (安装后) | | IP 20 | | |
| 允许工作电压最大值 | | EN 600 V AC / 800 V DC | | |
| 冷却 | | 自然风冷 | | |
| 标称连续功率下外壳温度 $T_a \sim 40^\circ\text{C}$ | | ca. 200°C | | |
| 电气端子 | | line up terminal 10 - 35 mm ² | | |
| 工作温度范围 | | -25 ... +40 °C | | |
| 测试电压 | | 2,7 kV AC 1 s | | |
| 安装位置 | |  | | |

服从技术修改

参数表



| 产品编号 | | ds2003 1182 | | |
|---------|----|-------------|----------|----------|
| 类型 | | RFC 14-7 | RFC 16-7 | RFC 18-7 |
| 长度(mm) | l1 | <490 | <490 | <490 |
| | l2 | 380 | 380 | 380 |
| 宽度(mm) | b1 | <795 | <895 | <995 |
| | b2 | 770 | 870 | 970 |
| | b3 | <850 | <950 | <1050 |
| 高度(mm) | h1 | <250 | <250 | <250 |
| 约重(kg) | | 27 | 30 | 33 |
| 最后更新 | | 2015-10-29 | | |

安装说明:

应采取适当的安全措施, 以保护电阻器抵抗过载;

在安装时, 需保证电阻器的进风口 及出风口 不能有任何阻碍;

电阻器必须接地。