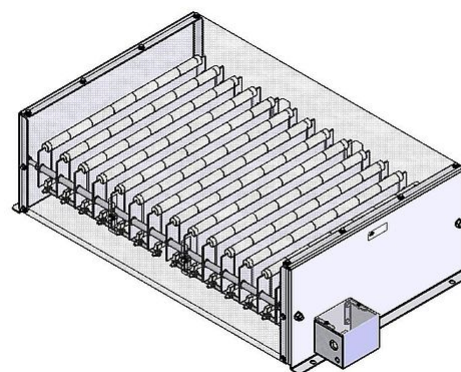



## SCHEMA TECNICA

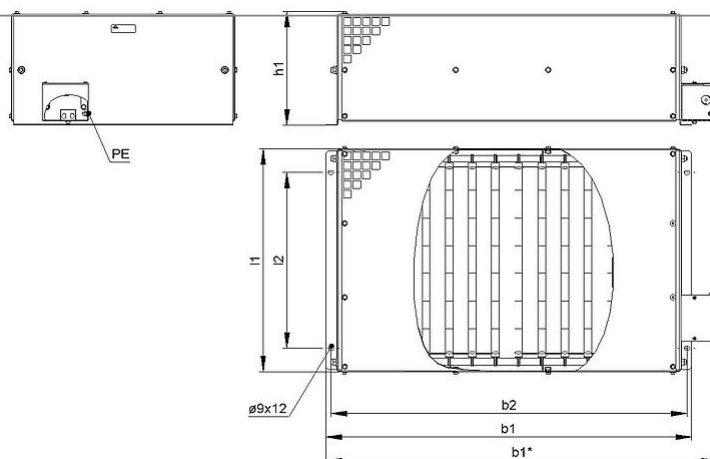
RFB\_18UL | 11.2 - 14.4 kW  
Resistenza a filo avvolto  
with Terminalbox B



Articolo-No.		ds2003 1184		
Tipo		RFB 14-7	RFB 16-7	RFB 18-7
Impulso (kW) $T_a \sim 40\text{ °C}$ *Riferito aa durata del ciclo 120s Valore approssimativo ( dipendente dalla resistenza)	ED 6 %*	89.6	102.4	115.2
	ED 15 %*	50.4	57.6	64.8
	ED 25 %*	33.6	38.4	43.2
	ED 40 %*	23.5	26.9	30.2
Potenza continuativa nominale (kW) $T_a \sim 40\text{ °C}$		11.2	12.8	14.4
Valore di resistenza a 20°C ( $\Omega$ )		3.5 - 32	4 - 28	4.5 - 25
Tolleranza della resistenza a 20°C		±10 %		
Grado di protezione (EN 60529) avvitato posizione		IP 20		
Massima tensione di funzionamento ammissibile		UL 600 V		
Raffreddamento		Convezione naturale		
Temperatura del cofano alla potenza nominale $T_a \sim 40\text{ °C}$		ca. 200 °C		
Terminale elettrico		lead out terminal 2.5 mm <sup>2</sup> / 10 mm <sup>2</sup> ; PE M5		
Intervallo di temperatura di funzionamento		-25 ... +40 °C		
Tensione di prova		2.7 kV AC 1 s		
Approvazione/Marcatura		UL; CSA		
Posizione di montaggio				

Soggetto a modifica tecnica

## SCHEMA TECNICA



Articolo-No.		ds2003 1184		
Tipo		RFB 14-7	RFB 16-7	RFB 18-7
Lunghezza [mm]	l1	$\leq 490$	$\leq 490$	$\leq 490$
	l2	380	380	380
Profondità [mm]	b1	$\leq 795$	$\leq 895$	$\leq 995$
	b2	770	870	970
	b3	$\leq 850$	$\leq 950$	$\leq 1050$
Altezza [mm]	h1	$\leq 250$	$\leq 250$	$\leq 250$
Peso approssimativo [kg]		27	30	33
Ultimo aggiornamento		2016-01-07		

### Istruzioni di montaggio:

La resistenza dovrebbe essere protetta con adeguate misure di sicurezza contro il sovraccarico.

Montare la resistenza lasciando libera da eventuali ostacoli la zona di ingresso e di uscita dell'aria.

La resistenza deve essere collegata a terra.