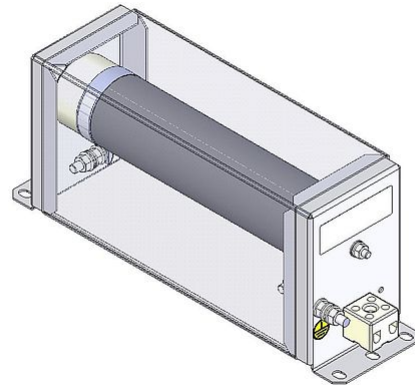



# DATENBLATT

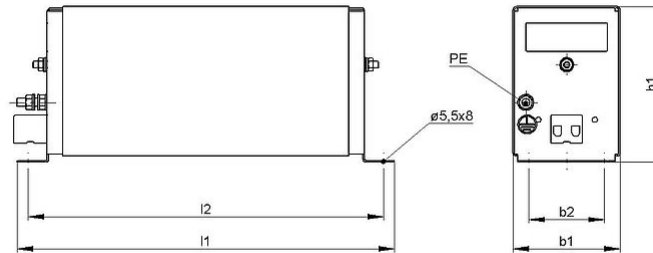
EFm\_5 | 120 - 280 W  
Drahtwiderstand



Artikel-Nr.		ds4000 1150		
Typ		EFm 3	EFm 4	EFm 5
Impulsleistung (W) $T_U \sim 40\text{ °C}$ *bezogen auf eine Zyklusdauer von 120s Richtwert (widerstandswertabhängig)	ED 6%*	1140	1900	2660
	ED 15%*	590	980	1370
	ED 25%*	380	640	900
	ED 40%*	260	440	620
	ED 60%*	180	300	420
Nenndauerleistung (W) $T_U \sim 40\text{ °C}$		120	200	280
Nenndauerstrom (A) $T_U \sim 40\text{ °C}$		0.3 - 25	0.3 - 25	0.3 - 25
Nennwiderstandswert bei 20 °C (Ohm)		0.18 - 1390	0.32 - 2380	0.46 - 3380
Nenntoleranz bei 20 °C		±10 %		
Schutzart (EN 60529) (im entsprechend angeschraubten Zustand)		IP 20		
Max. zulässige Betriebsspannung		600 V AC / 800 V DC		
Kühlung		natürliche Konvektion		
Gehäusetemperatur bei Nenndauerleistung $T_U \sim 40\text{ °C}$		≤200 °C		
Elektrischer Anschluss		2.5 mm <sup>2</sup> / PE M5		
Betriebstemperaturbereich		-25 ... +40 °C		
Prüfspannung		2.7 kV AC 1s		
Einbaulagen				

Technische Änderungen vorbehalten

# DATENBLATT



Artikel-Nr.		ds4000 1150		
Typ		EFm 3	EFm 4	EFm 5
Länge [mm]	$l_1$	$\leq 245$	$\leq 345$	$\leq 445$
	$l_2$	222	322	422
Breite [mm]	$b_1$	$\leq 73$	$\leq 73$	$\leq 73$
	$b_2$	48	48	48
Höhe [mm]	$h_1$	$\leq 101$	$\leq 101$	$\leq 101$
Masse ca. [kg]		1.2	1.7	2.2
letzte Änderung		13.01.2016		

## Montagehinweis:

Die Widerstände sind so zu montieren, dass eine ungehinderte Zu- und Abluft gewährleistet ist und kein Wärmestau entsteht. Der Widerstand ist durch geeignete Schutzmaßnahmen vor Überlastung zu schützen.

Rohrwiderstände sind waagrecht zu montieren.

Der Widerstand muss geerdet werden.