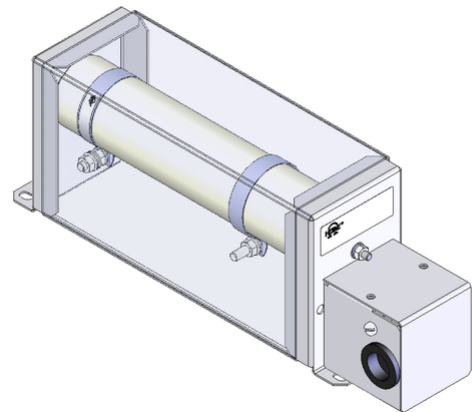



参数表

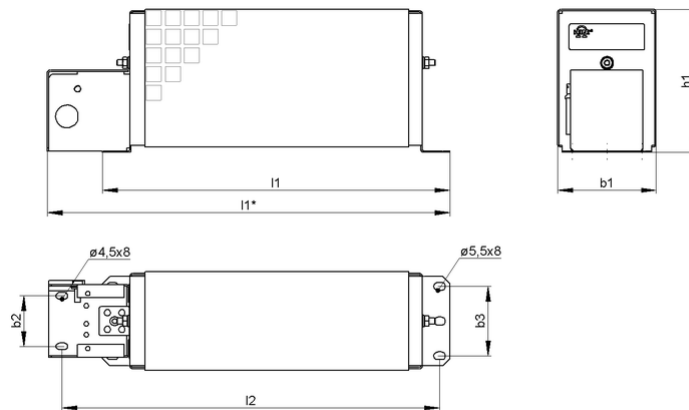
EFmA_5 | 120 - 280 W
绕线电阻器



产品编号		ds4000 1151		
类型		EFmA 3	EFmA 4	EFmA 5
脉冲功率 (W) $T_a \sim 40^\circ\text{C}$ 参考周期 120s 近似值 (取决于电阻值)	ED 6 %*	1140	1900	2660
	ED 15 %*	590	980	1370
	ED 25 %*	380	640	900
	ED 40 %*	260	440	620
	ED 60 %*	180	300	420
标称连续功率 (W) $T_a \sim 40^\circ\text{C}$		120	200	280
额定连续电流 (A) $T_a \sim 40^\circ\text{C}$		0,3 - 25	0,3 - 25	0,3 - 25
电阻值 (Ω) (20°C)		0,18 - 1390	0,32 - 2380	0,46 - 3380
电阻值公差 (20°C)		±10 %		
防护等级 (EN 60529) (安装后)		IP 20		
允许工作电压最大值		600 V AC / 800 V DC		
冷却		自然风冷		
标称连续功率下外壳温度 $T_a \sim 40^\circ\text{C}$		≤200 °C		
电气端子		2,5 mm ² / PE M4		
工作温度范围		-25 ... +40 °C		
测试电压		2,7 kV AC 1s		
安装位置				

服从技术修改

参数表



产品编号		ds4000 1151		
类型		EFmA 3	EFmA 4	EFmA 5
长度(mm)	l1*	≤285	≤385	≤485
	l1	≤245	≤345	≤445
	l2	260	360	460
宽度(mm)	b1	≤73	≤73	≤73
	b2	35	35	35
	b3	48	48	48
高度(mm)	h1	≤101	≤101	≤101
约重(kg)		1.2	1.7	2.2
最后更新		2016-01-13		

安装说明:

应采取适当的安全措施，以保护电阻器抵抗过载;

在安装时，需保证电阻器的进风口及出风口不能有任何阻碍;

波纹电阻器必须水平安装;

电阻器必须接地。