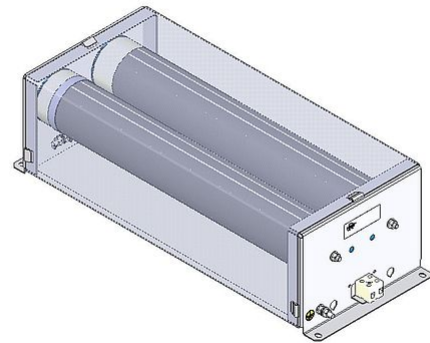



# DATENBLATT

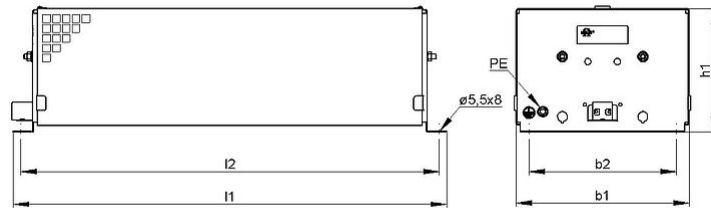
## ZFm\_8 | 600 - 1340 W Drahtwiderstand



Artikel-Nr.		ds4000 1280			
Typ		ZFm 60x300	ZFm 6	ZFm 7	ZFm 8
Impulsleistung (W) $T_U \sim 40\text{ °C}$ *bezogen auf eine Zyklusdauer von 120s Richtwert (widerstandswertabhängig)	ED 6 %*	5700	7980	10450	12730
	ED 15 %*	2940	4120	5390	6570
	ED 25 %*	1920	2690	3520	4290
	ED 40 %*	1320	1850	2420	2950
	ED 60 %*	900	1260	1650	2010
Nenndauerleistung (W) $T_U \sim 40\text{ °C}$		600	840	1100	1340
Nenndauerstrom (A) $T_U \sim 40\text{ °C}$		0,3 - 50	0,3 - 50	0,3 - 50	0,3 - 50
Nennwiderstandswert bei 20 °C (Ohm)		0.24 - 7200	0.34 - 10120	0.43 - 13100	0.55 - 16000
Nenntoleranz bei 20 °C		±10%			
Schutzart (EN 60529) (im entsprechend angeschraubten Zustand)		IP 20			
Max. zulässige Betriebsspannung		600 V AC / 800 V DC			
Kühlung		natürliche Konvektion			
Gehäusetemperatur bei Nenndauerleistung $T_U \sim 40\text{ °C}$		≤200 °C			
Elektrischer Anschluss		2.5 mm <sup>2</sup> / PE M5			
Betriebstemperaturbereich		-25 ... +40 °C			
Prüfspannung		2.7 kV AC 1s			
Einbaulagen					

Technische Änderungen vorbehalten

# DATENBLATT



Artikel-Nr.		ds4000 1280			
Typ		ZFm 60x300	ZFm 6	ZFm 7	ZFm 8
Länge [mm]	l1	≤350	≤450	≤550	≤650
	l2	326	426	526	626
Breite [mm]	b1	≤182	≤182	≤182	≤182
	b2	150	150	150	150
Höhe [mm]	h1	≤130	≤130	≤130	≤130
Masse ca. [kg]		4.8	6.8	8.8	10.8
letzte Änderung		14.01.2016			

## Montagehinweis:

Die Widerstände sind so zu montieren, dass eine ungehinderte Zu- und Abluft gewährleistet ist und kein Wärmestau entsteht. Der Widerstand ist durch geeignete Schutzmaßnahmen vor Überlastung zu schützen.

Rohrwiderstände sind waagrecht zu montieren.

Der Widerstand muss geerdet werden.