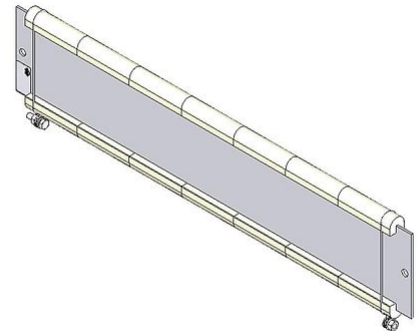



DATENBLATT

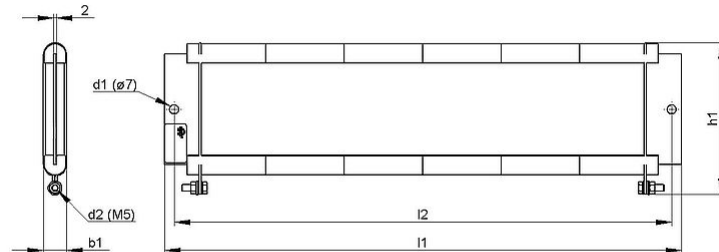
RAF 100_8 | 0.7 - 1.15 kW
Drahtwiderstand



Artikel-Nr.		ds2003 0010			
Typ		RAF 100/5	RAF 100/6	RAF 100/7	RAF 100/8
Impulsleistung (kW) $T_U \sim 40\text{ °C}$ *bezogen auf eine Zyklusdauer von 120s Richtwert (widerstandswertabhängig)	ED 6 %*	5.6	6.8	8	9.2
	ED 15 %*	3.2	3.8	4.5	5.2
	ED 25 %*	2.1	2.6	3	3.5
	ED 40%*	1.5	1.8	2.1	2.4
Nenndauerleistung (kW) $T_U \sim 40\text{ °C}$		0.7	0.9	1	1.2
Nennwiderstandswert bei 20 °C (Ohm)		2.5 - 110	3 - 136	3.5 - 160	4 - 184
Nenntoleranz bei 20 °C		±10 %			
Schutzart (EN 60529) (im entsprechend angeschraubten Zustand)		IP 00			
Max. zulässige Betriebsspannung		EN 1000 V DC			
Kühlung		natürliche Konvektion			
Elektrischer Anschluss		M5			
Betriebstemperaturbereich		-25 ... +40 °C			
Prüfspannung		2.7 kV AC 1 s			
Einbaulagen					

Technische Änderungen vorbehalten

DATENBLATT



Artikel-Nr.		ds2003 0010			
Typ		RAF 100/5	RAF 100/6	RAF 100/7	RAF 100/8
Länge [mm]	l1	<340	<400	<460	<520
	l2	320	380	440	500
Breite [mm]	b1	<20	<20	<20	<20
Höhe [mm]	h1	~116	~116	~116	~116
Masse ca. [kg]		0.8	0.95	1.2	1.35
letzte Änderung		29.10.2015			

Montagehinweis:

Die Widerstände sind so zu montieren, dass eine ungehinderte Zu- und Abluft gewährleistet ist und kein Wärmestau entsteht. Der Widerstand ist durch geeignete Schutzmaßnahmen vor Überlastung zu schützen.

Der Widerstand muss geerdet werden.