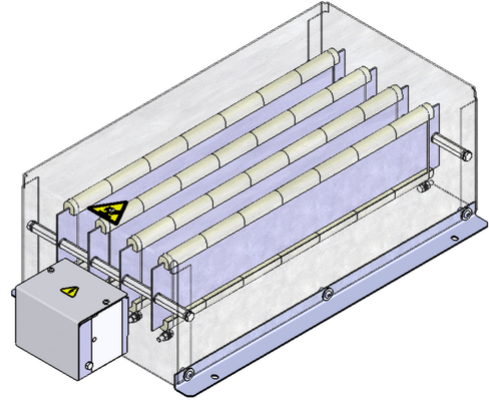



参数表

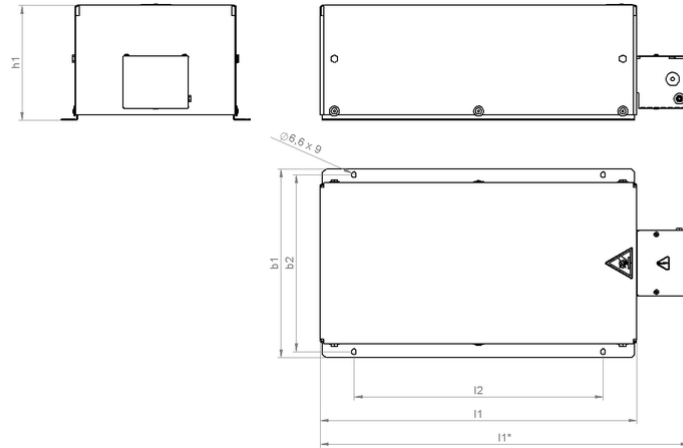
RFBs_6 | 2.0 - 6.0 kW
绕线电阻器
with Terminalbox B



产品编号		ds2003 1061		
类型		RFBs 2-7	RFBs 4-7	RFBs 6-7
脉冲功率 (kW) $T_a \sim 40^\circ\text{C}$ 参考周期 120s 近似值 (取决于电阻值)	ED 6 %*	16	32	48
	ED 15 %*	9	18	27
	ED 25 %*	6	12	18
	ED 40 %*	4.2	8.4	12.6
标称连续功率 (kW) $T_a \sim 40^\circ\text{C}$		2	4	6
电阻值 (Ω) (20°C)		1.8 - 180	1 - 90	1.5 - 60
电阻值公差 (20°C)		±10 %		
防护等级 (EN 60529) (安装后)		IP 20		
允许工作电压最大值		EN 600 V AC / 800 V DC		
冷却		自然风冷		
标称连续功率下外壳温度 $T_a \sim 40^\circ\text{C}$		ca. 200°C		
电气端子		lead out terminal 2,5 mm ² / 10 mm ² ; PE M5		
工作温度范围		-25 ... +40 °C		
测试电压		2,7 kV AC 1 s		
安装位置				

服从技术修改

参数表



产品编号		ds2003 1061		
类型		RFBs 2-7	RFBs 4-7	RFBs 6-7
长度(mm)	l1*	≤570	≤570	≤570
	l1	≤490	≤490	≤490
	l2	380	380	380
宽度(mm)	b1	≤190	≤290	≤390
	b2	170	270	370
高度(mm)	h1	≤180	≤180	≤180
约重(kg)		4	7	10
最后更新		2015-10-29		

安装说明:

应采取适当的安全措施，以保护电阻器抵抗过载；

在安装时，需保证电阻器的进风口及出风口不能有任何阻碍；

电阻器必须接地。