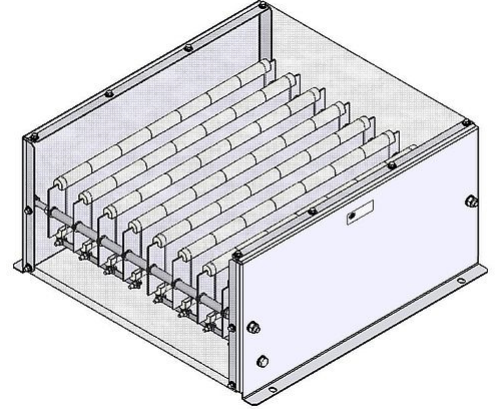


参数表

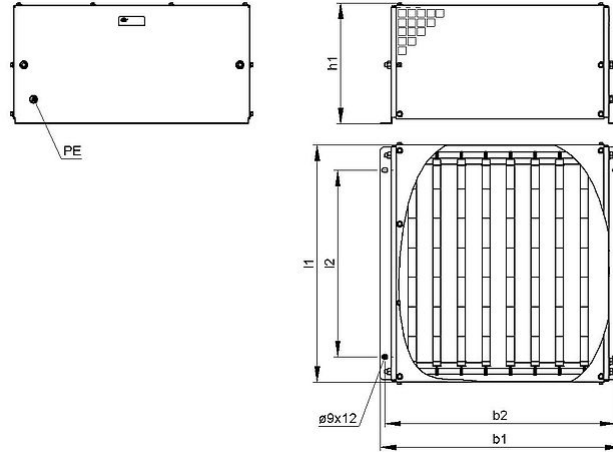
RF_12 | 8.0 - 12.0 kW
绕线电阻器



产品编号		ds2003 1120		
类型		RF 8-7	RF 10-7	RF 12-7
脉冲功率 (kW) $T_a \sim 40^\circ\text{C}$ 参考周期 120s 近似值 (取决于电阻值)	ED 6 %*	64	80	96
	ED 15 %*	36	45	54
	ED 25 %*	24	30	36
	ED 40 %*	16,8	21	25,2
标称连续功率 (kW) $T_a \sim 40^\circ\text{C}$		8	10	12
电阻值 (Ω) (20°C)		2 - 45	2,5 - 36	3 - 30
电阻值公差 (20°C)		±10 %		
防护等级 (EN 60529) (安装后)		IP 20		
允许工作电压最大值		EN 1000 V DC		
冷却		自然风冷		
标称连续功率下外壳温度 $T_a \sim 40^\circ\text{C}$		ca. 200°C		
电气端子		without terminal M5; PE M5		
工作温度范围		-25 ... +40 °C		
测试电压		2,7 kV AC 1 s		
安装位置				

服从技术修改

参数表



产品编号		ds2003 1120		
类型		RF 8-7	RF 10-7	RF 12-7
长度(mm)	l1	<490	<490	<490
	l2	380	380	380
宽度(mm)	b1	<495	<595	<695
	b2	470	570	670
高度(mm)	h1	<250	<250	<250
约重(kg)		18	21	24
最后更新		2015-10-29		

安装说明:

应采取适当的安全措施, 以保护电阻器抵抗过载;

在安装时, 需保证电阻器的进风口 及出风口 不能有任何阻碍;

电阻器必须接地。