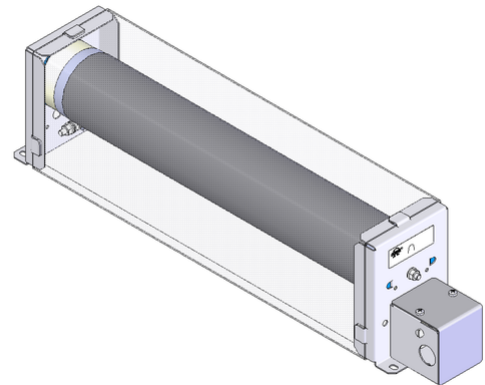



# 参数表

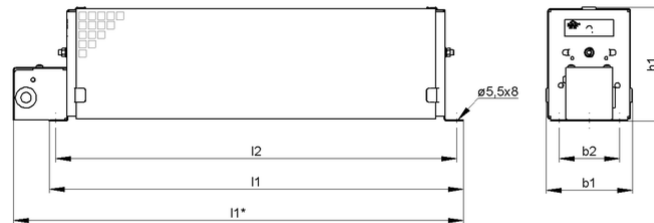
EFmA\_8 | 300 - 670 W  
绕线电阻器



产品编号		ds4000 1181			
类型		EFmA 60x300	EFmA 6	EFmA 7	EFmA 8
脉冲功率 (W) $T_a \sim 40^\circ\text{C}$ 参考周期 120s 近似值 (取决于电阻值)	ED 6 %*	2850	3990	5230	6370
	ED 15 %*	1470	2060	2700	3280
	ED 25 %*	960	1340	1760	2140
	ED 40 %*	660	920	1210	1470
	ED 60 %*	450	630	830	1010
标称连续功率 (W) $T_a \sim 40^\circ\text{C}$		300	420	550	670
额定连续电流 (A) $T_a \sim 40^\circ\text{C}$		0,3 - 25	0,3 - 25	0,3 - 25	0,3 - 25
电阻值 (Ω) (20°C)		0,47 - 3600	0,68 - 5060	0,86 - 6550	1,1 - 8000
电阻值公差 (20°C)		±10 %			
防护等级 (EN 60529) (安装后)		IP 20			
允许工作电压最大值		600 V AC / 800 V DC			
冷却		自然风冷			
标称连续功率下外壳温度 $T_a \sim 40^\circ\text{C}$		≤200 °C			
电气端子		2,5 mm <sup>2</sup> / PE M4			
工作温度范围		-25 ... +40 °C			
测试电压		2,7 kV AC 1s			
安装位置					

服从技术修改

## 参数表



产品编号		ds4000 1181			
类型		EFmA 60x300	EFmA 6	EFmA 7	EFmA 8
长度( mm)	l1*	≤ 410	≤ 510	≤ 610	≤ 710
	l1	≤ 350	≤ 450	≤ 550	≤ 650
	l2	326	426	526	626
宽度( mm)	b1	≤ 93	≤ 93	≤ 93	≤ 93
	b2	64	64	64	64
高度( mm)	h1	≤ 121	≤ 121	≤ 121	≤ 121
约重( kg)		2,5	3,5	4,5	5,5
最后更新		2016-01-13			

### 安装说明:

应采取适当的安全措施，以保护电阻器抵抗过载;

在安装时，需保证电阻器的进风口及出风口不能有任何阻碍;

波纹电阻器必须水平安装;

电阻器必须接地。