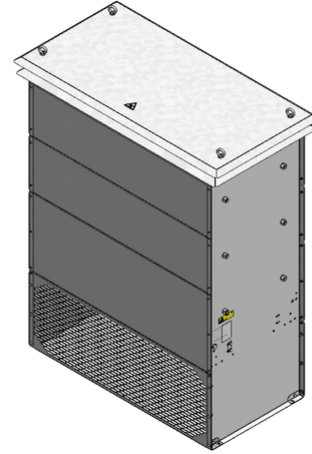


参数表

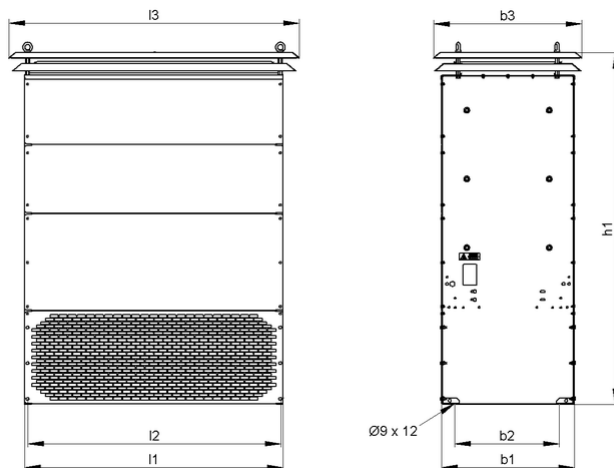
STG 3x2 | 40.2 kW
钢板电阻器
cRUus 600 V



产品编号		ds1000 2321	
类型		STG 342	
脉冲功率 (kW) $T_a \sim 40^\circ\text{C}$ 参考周期 120s 近似值(取决于电阻值)	ED 6 %*	317,6	
	ED 15 %*	168,8	
	ED 25 %*	120,6	
	ED 40 %*	88,4	
标称连续功率 (kW) $T_a \sim 40^\circ\text{C}$		40,2	
电阻值(Ω) (20°C)		0,8 - 8,7	
电阻值公差(20°C)		$\pm 10\%$	
防护等级(EN 60529) (安装后)		IP 23	
允许工作电压最大值		UL 600 V	
冷却		自然风冷	
标称连续功率下外壳温度 $T_a \sim 40^\circ\text{C}$		$\leq 250^\circ\text{C}$	
电气端子		bolt clamp M6, M8, M10, M12 / PE M6, M8, M10	
工作温度范围		$-25 \dots +40^\circ\text{C}$	
测试电压		2,7 kV AC 1 s	
认证/标识		CE; UL; CSA	
安装位置			

服从技术修改

参数表



产品编号		ds1000 2321
类型		STG 342
长度(mm)	l1	940
	l2	920
	l3	≤1060
宽度(mm)	b1	≤485
	b2	380
	b3	≤545
高度(mm)	h1	≤1325
约重(kg)		120
最后更新		2016-01-26

安装说明:

应采取适当的安全措施, 以保护电阻器抵抗过载;

在安装时, 需保证电阻器的进风口 及出风口 不能有任何阻碍;

电阻器必须接地。