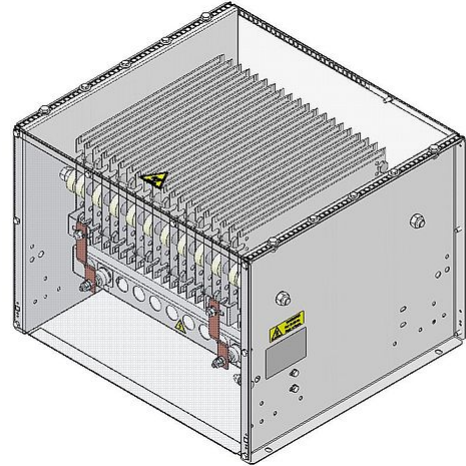



Scheda Tecnica

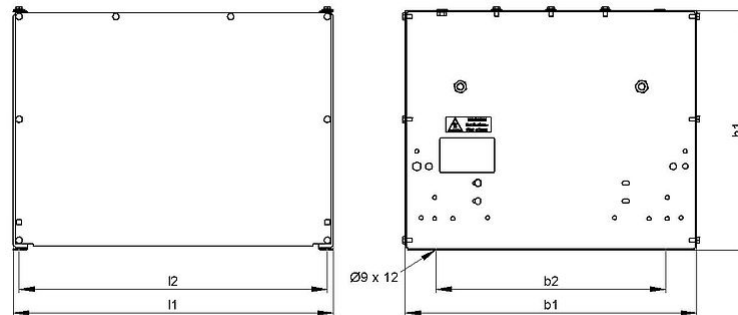
STG 1x0 | 6.0 - 24.0 kW
Resistenza con griglia in acciaio



Articolo-No.		ds1000 1100			
Tipo		STG 110	STG 120	STG 130	STG 140
Impulso (kW) $T_a \sim 40\text{ °C}$ *Riferito aa durata del ciclo 120s Valore approssimativo (dipendente dalla resistenza)	ED 6 %*	47.4	94.8	142.2	189.6
	ED 15 %*	25.2	50.4	75.6	100.8
	ED 25 %*	18	36	54	72
	ED 40 %*	13.2	26.4	39.6	52.8
Potenza continuativa nominale (kW) $T_a \sim 40\text{ °C}$		6	12	18	24
Valore di resistenza a 20°C (Ω)		0.1 - 55	0.2 - 83	0.2 - 55	0.3 - 41
Tolleranza della resistenza a 20°C		±10 %			
Grado di protezione (EN 60529) avvitato posizione		IP 20			
Massima tensione di funzionamento ammissibile		EN 1000 V DC			
Raffreddamento		Convezione naturale			
Temperatura del cofano alla potenza nominale $T_a \sim 40\text{ °C}$		≤250 °C			
Terminale elettrico		bolt clamp M6, M8, M10, M12 / PE M6, M8, M10			
Intervallo di temperatura di funzionamento		-25 ... +40 °C			
Tensione di prova		2.7 kV AC 1 s			
Approvazione/Marcatura		CE			
Posizione di montaggio					

Soggetto a modifica tecnica

Scheda Tecnica



Articolo-No.		ds1000 1100			
Tipo		STG 110	STG 120	STG 130	STG 140
Lunghezza [mm]	l1	330	530	740	940
	l2	310	510	720	920
Profondità [mm]	b1	≤485	≤485	≤485	≤485
	b2	380	380	380	380
Altezza [mm]	h1	≤400	≤400	≤400	≤400
Peso approssimativo [kg]		17	23	30	39
Ultimo aggiornamento		2016-01-26			

Istruzioni di montaggio:

La resistenza dovrebbe essere protetta da adeguate misure di sicurezza contro il sovraccarico.

Montare la resistenza lasciando libera da eventuali ostacoli la zona di ingresso e di uscita dell'aria.

La resistenza deve essere collegata a terra.



Powerful Resistors

