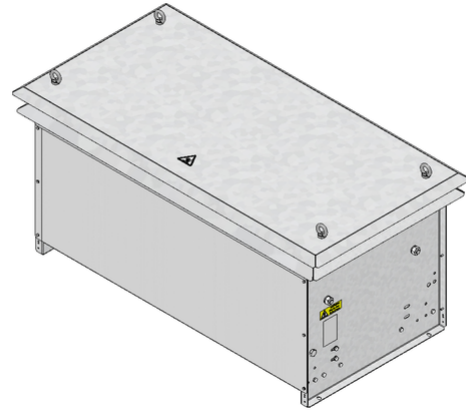



DATENBLATT

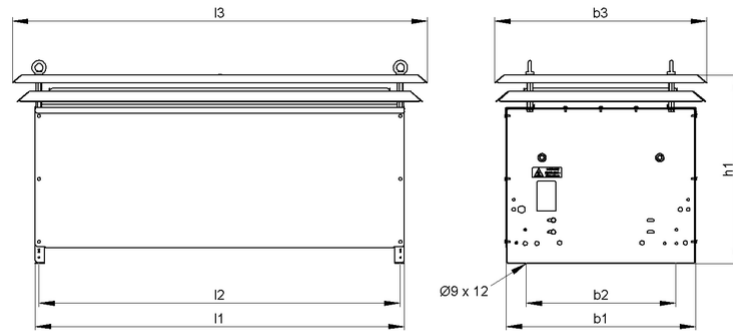
STG 1x0 | 5.0 - 20.0 kW
Stahlgitterwiderstand



Artikel-Nr.		ds1000 2100			
Typ		STG 110	STG 120	STG 130	STG 140
Impulsleistung (kW) $T_U \sim 40\text{ °C}$ *bezogen auf eine Zyklusdauer von 120s Richtwert (widerstandswertabhängig)	ED 6 %*	39.5	79	118.5	158
	ED 15 %*	21	42	63	84
	ED 25 %*	15	30	45	60
	ED 40 %*	11	22	33	44
Nenndauerleistung (kW) $T_U \sim 40\text{ °C}$		5	10	15	20
Nennwiderstandswert bei 20 °C (Ohm)		0.1 - 55	0.2 - 100	0.2 - 66	0.3 - 50
Nenntoleranz bei 20 °C		±10 %			
Schutzart (EN 60529) (im entsprechend angeschraubten Zustand)		IP 23			
Max. zulässige Betriebsspannung		EN 1000 V DC			
Kühlung		natürliche Konvektion			
Gehäusetemperatur bei Nenndauerleistung $T_U \sim 40\text{ °C}$		≤250 °C			
Elektrischer Anschluss		Bolzenklemme M6, M8, M10, M12 / PE M6, M8, M10			
Betriebstemperaturbereich		-25 ... +40 °C			
Prüfspannung		2.7 kV AC 1 s			
Zulassung / Kennzeichnung		CE			
Einbaulagen					

Technische Änderungen vorbehalten

DATENBLATT



Artikel-Nr.		ds1000 2100			
Typ		STG 110	STG 120	STG 130	STG 140
Länge [mm]	l1	330	530	740	940
	l2	310	510	720	920
	l3	≤450	≤650	≤860	≤1060
Breite [mm]	b1	≤485	≤485	≤485	≤485
	b2	380	380	380	380
	b3	≤545	≤545	≤545	≤545
Höhe [mm]	h1	≤485	≤485	≤485	≤485
Masse ca. [kg]		20	27	36	46
letzte Änderung		26.01.2016			

Montagehinweis:

Die Widerstände sind so zu montieren, dass eine ungehinderte Zu- und Abluft gewährleistet ist und kein Wärmestau entsteht.

Der Widerstand ist durch geeignete Schutzmaßnahmen vor Überlastung zu schützen.

Der Widerstand muss geerdet werden.