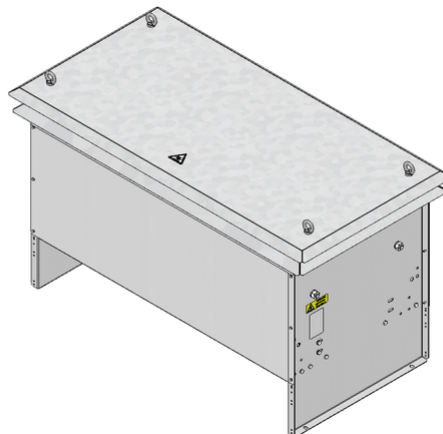



Scheda Tecnica

STG 1x1 | 5.2 - 20.8 kW

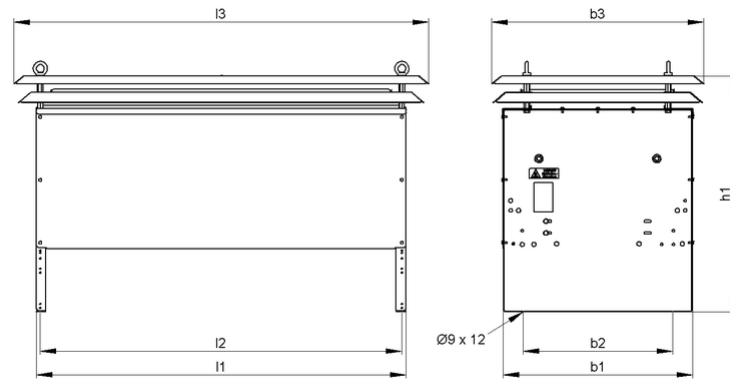
Resistenza con griglia in acciaio



Articolo-No.		ds1000 2110			
Tipo		STG 111	STG 121	STG 131	STG 141
Impulso (kW) $T_a \sim 40\text{ °C}$ *Riferito aa durata del ciclo 120s Valore approssimativo (dipendente dalla resistenza)	ED 6 %*	41.1	82.2	123.2	164.3
	ED 15 %*	21.8	43.7	65.5	87.4
	ED 25 %*	15.6	31.2	46.8	62.4
	ED 40 %*	11.4	22.9	34.3	45.8
Potenza continuativa nominale (kW) $T_a \sim 40\text{ °C}$		5.2	10.4	15.6	20.8
Valore di resistenza a 20°C (Ω)		0.1 - 55	0.2 - 96	0.2 - 64	0.3 - 48
Tolleranza della resistenza a 20°C		±10 %			
Grado di protezione (EN 60529) avvitato posizione		IP 23			
Massima tensione di funzionamento ammissibile		EN 1000 V DC			
Raffreddamento		Convezione naturale			
Temperatura del cofano alla potenza nominale $T_a \sim 40\text{ °C}$		≤250 °C			
Terminale elettrico		bolt clamp M6, M8, M10, M12 / PE M6, M8, M10			
Intervallo di temperatura di funzionamento		-25 ... +40 °C			
Tensione di prova		2.7 kV AC 1 s			
Approvazione/Marcatura		CE			
Posizione di montaggio					

Soggetto a modifica tecnica

Scheda Tecnica



Articolo-No.		ds1000 2110			
Tipo		STG 111	STG 121	STG 131	STG 141
Lunghezza [mm]	l1	330	530	740	940
	l2	310	510	720	920
	l3	≤450	≤650	≤860	≤1060
Profondità [mm]	b1	≤485	≤485	≤485	≤485
	b2	380	380	380	380
	b3	≤545	≤545	≤545	≤545
Altezza [mm]	h1	≤605	≤605	≤605	≤605
Peso approssimativo [kg]		22	29	38	48
Ultimo aggiornamento		2016-01-26			

Istruzioni di montaggio:

La resistenza dovrebbe essere protetta da adeguate misure di sicurezza contro il sovraccarico.

Montare la resistenza lasciando libera da eventuali ostacoli la zona di ingresso e di uscita dell'aria.

La resistenza deve essere collegata a terra.



Powerful Resistors

