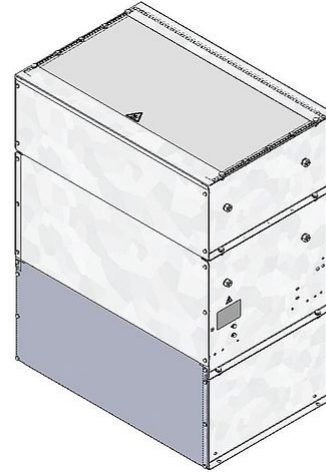


DATENBLATT

STG 2x2 | 32.4 - 43.2 kW
Stahlgitterwiderstand

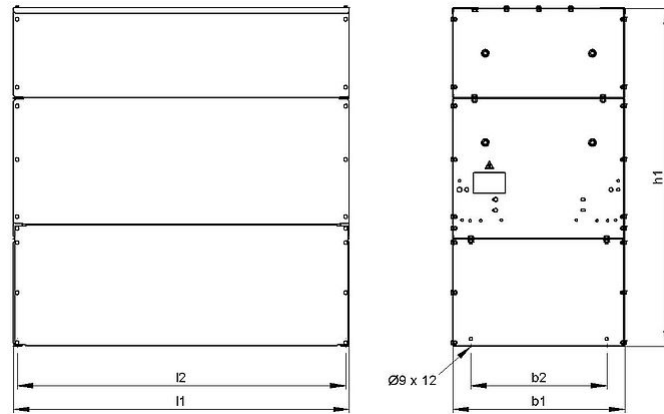


Artikel-Nr.		ds1000 1220	
Typ		STG 232	STG 242
Impulsleistung (kW) $T_U \sim 40^\circ\text{C}$ *bezogen auf eine Zyklusdauer von 120s Richtwert (widerstandswertabhängig)	ED 6 %*	256	341.3
	ED 15 %*	136.1	181.4
	ED 25 %*	97.2	129.6
	ED 40 %*	71.3	95
Nenndauerleistung (kW) $T_U \sim 40^\circ\text{C}$		32.4	43.2
Nennwiderstandswert bei 20°C (Ohm)		0.4 - 30	0.5 - 23
Nenntoleranz bei 20°C		$\pm 10\%$	
Schutzart (EN 60529) (im entsprechend angeschraubten Zustand)		IP 20	
Max. zulässige Betriebsspannung		EN 1000 V DC	
Kühlung		natürliche Konvektion	
Gehäusetemperatur bei Nenndauerleistung $T_U \sim 40^\circ\text{C}$		$\leq 250^\circ\text{C}$	
Elektrischer Anschluss		Bolzenklemme M6, M8, M10, M12 / PE M6, M8, M10	
Betriebstemperaturbereich		$-25 \dots +40^\circ\text{C}$	
Prüfspannung		2.7 kV AC 1 s	
Zulassung / Kennzeichnung		CE	
Einbaulagen			

Technische Änderungen vorbehalten



DATENBLATT



Artikel-Nr.		ds1000 1220	
Typ		STG 232	STG 242
Länge [mm]	l1	740	940
	l2	720	920
Breite [mm]	b1	≤485	≤485
	b2	380	380
Höhe [mm]	h1	≤990	≤990
Masse ca. [kg]		62	79
letzte Änderung		26.01.2016	

Montagehinweis:

Die Widerstände sind so zu montieren, dass eine ungehinderte Zu- und Abluft gewährleistet ist und kein Wärmestau entsteht.
Der Widerstand ist durch geeignete Schutzmaßnahmen vor Überlastung zu schützen.
Der Widerstand muss geerdet werden.