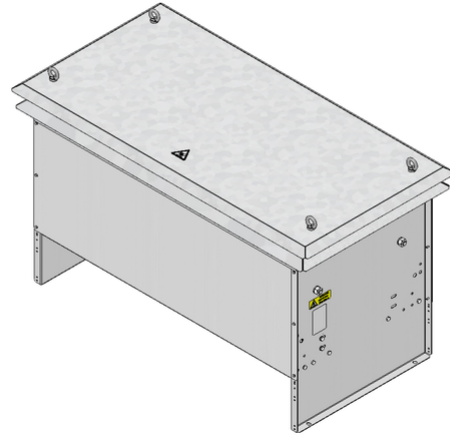


参数表

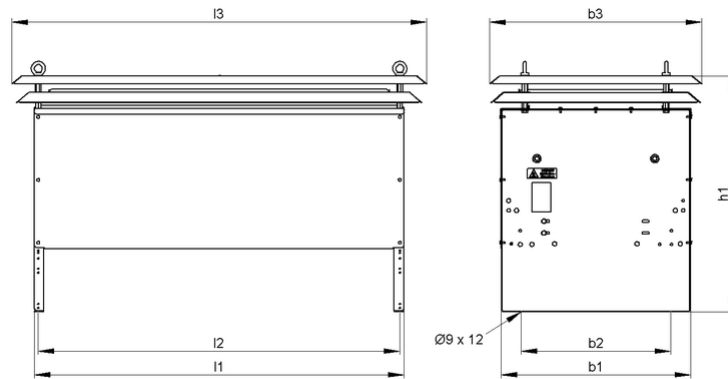
STG 1x1 | 4.6 - 18.4 kW
钢板电阻器
cRUus 600 V



产品编号		ds1000 2111			
类型		STG 111	STG 121	STG 131	STG 141
脉冲功率 (kW) $T_a \sim 40^\circ\text{C}$ 参考周期 120s 近似值 (取决于电阻值)	ED 6 %*	36.3	72.7	109	145.4
	ED 15 %*	19.3	38.6	58	77.3
	ED 25 %*	13.8	27.6	41.4	55.2
	ED 40 %*	10.1	20.2	30.4	40.5
标称连续功率 (kW) $T_a \sim 40^\circ\text{C}$		4.6	9.2	13.8	18.4
电阻值 (Ω) (20°C)		0,1 - 55	0,1 - 36	0,2 - 26	0,3 - 19,5
电阻值公差 (20°C)		±10 %			
防护等级 (EN 60529) (安装后)		IP 23			
允许工作电压最大值		UL 600 V			
冷却		自然风冷			
标称连续功率下外壳温度 $T_a \sim 40^\circ\text{C}$		≤250 °C			
电气端子		bolt clamp M6, M8, M10, M12 / PE M6, M8, M10			
工作温度范围		-25 ... +40 °C			
测试电压		2,7 kV AC 1 s			
认证/标识		CE; UL; CSA			
安装位置					

服从技术修改

参数表



产品编号		ds1000 2111			
类型		STG 111	STG 121	STG 131	STG 141
长度(mm)	l1	330	530	740	940
	l2	310	510	720	920
	l3	≤ 450	≤ 650	≤ 860	≤ 1060
宽度(mm)	b1	≤ 485	≤ 485	≤ 485	≤ 485
	b2	380	380	380	380
	b3	≤ 545	≤ 545	≤ 545	≤ 545
高度(mm)	h1	≤ 605	≤ 605	≤ 605	≤ 605
约重(kg)		22	29	38	48
最后更新		2016-01-26			

安装说明:

应采取适当的安全措施, 以保护电阻器抵抗过载;

在安装时, 需保证电阻器的进风口 及出风口 不能有任何阻碍;

电阻器必须接地。